

■ PELLETÖFEN, wasserführend



Nordica Melinda Idro

Leistung min-max	4,2-14,2 kW
Rauchrohranschluß	100 mm
Externer Luftzufuhr	50 mm
Wirkungsgrad	cca. 90 %
Pelletsvorrat	26 kg
Pelletsverbr. kg/h	0,9-3,2
Strom V/Hz	220/50
Maße (B x T x H cm)	53 x 59 x 116
Gewicht	178 kg

in zwei Farben

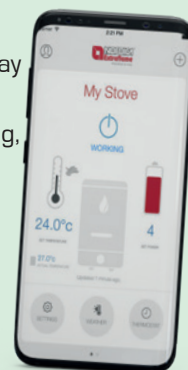
14 kW Nordica Melinda Idro

Nordica ist einer der größten Ofenhersteller im Norditalienischen Raum und hat sich hinsichtlich der Qualität und Zuverlässigkeit seiner Produkte einen Namen gemacht. Die kompakten wasserführenden Modelle Megan Idro lassen sich elegant in Ihre Wohnlandschaft integrieren und über den eingebauten Wärmetauscher und Heizkörper in allen Räumen ein wohliges Klima produzieren. Die Installation und Wartung ist sehr einfach und erfordert lediglich den Kamin-Anschlag mit 80 mm und eine Steckdose, ein Bodenschutz vor dem Ofen ist empfehlenswert.

- automatischer Betrieb mittels Regelung, drehzahlgeregeltes Saugzuggebläse und Selbst-Zündung
- **Wirkungsgrad 90%**
- Renommierter Hersteller
- einfache Bedienung über LCD Display
- Fernbedienung
- Wochen und Tagesprogrammierung,

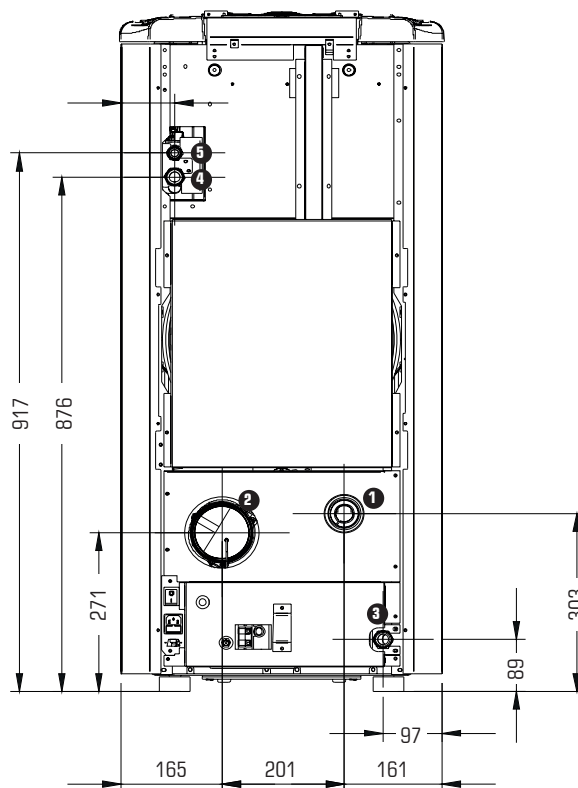
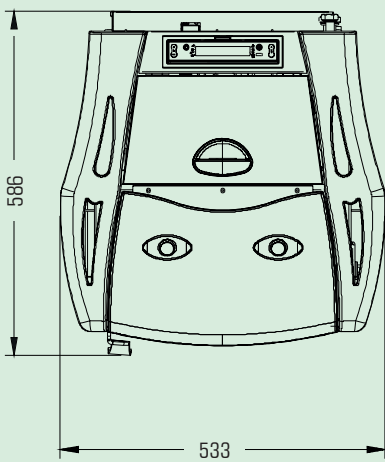
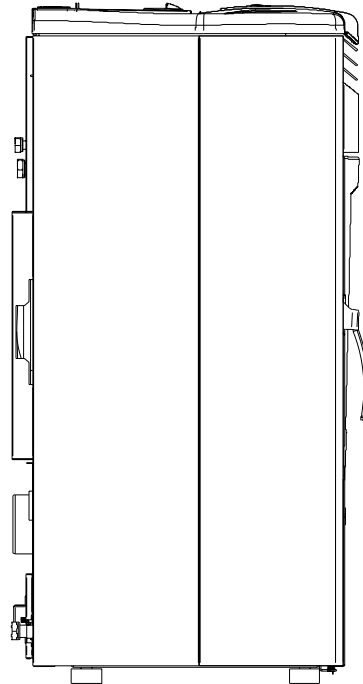
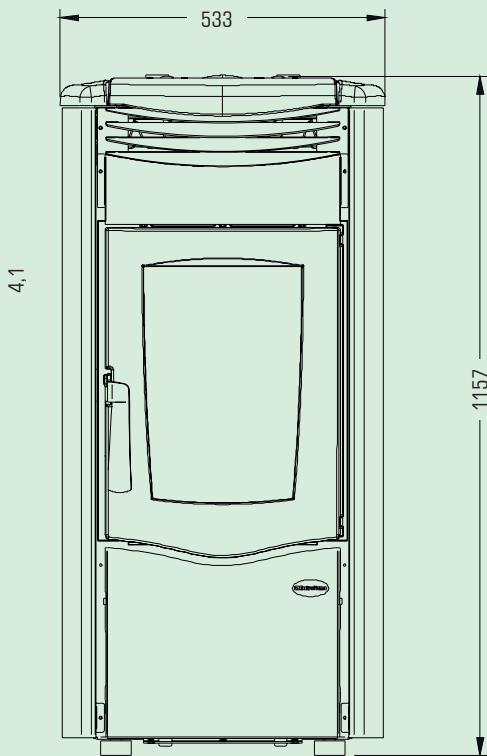
Installationsoptionen:

- GSM- und Wifi-Modul



Impressum & Kontakt
 EKOFLAM
 Alois-Huber-Str. 10
 9020 Klagenfurt
 +43 (0)660/4611 373
 office@ekoflam.at

■ Nordica Melinda Idro



Legende

- 1 Luftansaugung Ø 50 mm
- 2 Rauchrohranschluß Ø 100 mm
- 3 Rücklauf 3/4"
- 4 Vorlauf 3/4"
- 5 Sicherheitsarmatur 1/2" 3 bar

Impressum & Kontakt

EKOFLAM
 Alois-Huber-Str. 10
 9020 Klagenfurt
 +43 (0)660/4611 373
 office@ekoflam.at

